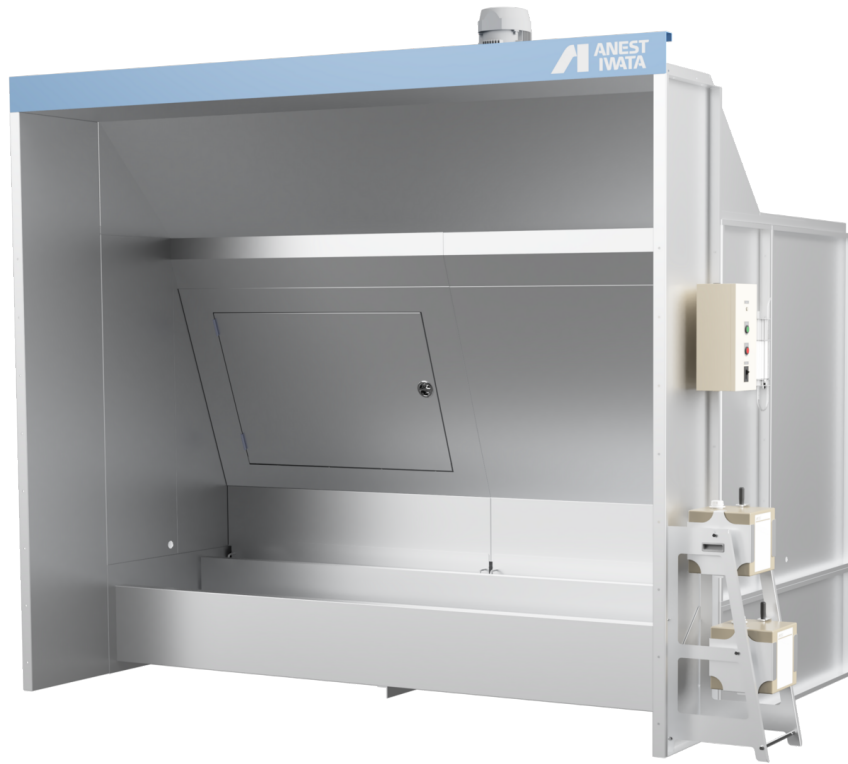
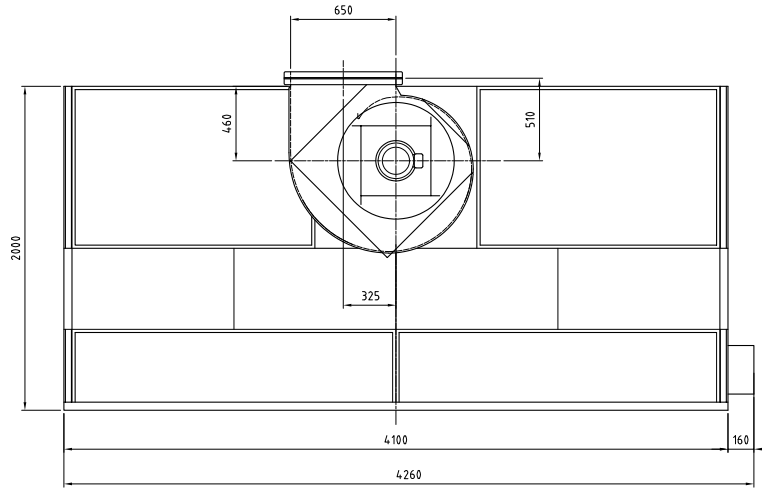


| 形式 | | VBH-40F-M6 |
|-----------------------------|--------------------------------|----------------------|
| 塗装 ブ ー ス 共 通 | 本体寸法 間口(W) [mm] | 4000 |
| | 本体寸法 奥行(D) [mm] | 2000 |
| | 本体寸法 天井高さ(h) [mm] | 2500 |
| | 本体寸法 全高(H) [mm] | 3079 |
| | ファン中心高さ寸法(H1) [mm] | 2385 |
| | ブース本体とファンの位置関係寸法(B) [mm] | 460 |
| | ブース本体とファンの位置関係寸法(C) [mm] | 510 |
| | ダクト芯 寸法(E) [mm] | 325 |
| | 相フランジ内寸法(F×G) [mm] | 650×440 |
| | 捕集効率 メラミン塗料 | 97 |
| | 捕集効率 ラッカープライマ塗料 | 96 |
| | 捕集効率 アクリルウレタン塗料 | 93 |
| | 捕集効率 フタル酸系アクリル塗料 | 95 |
| | 騒音(装置前面) [dB(A)] | 84 |
| | 騒音(装置側面) [dB(A)] | 82 |
| | 平均風速 [m/s] | 0.6 |
| | 排気ファン 種類 | ターボファン(モータ直結式) |
| | 排気ファン 形式 | CMF2-NO.4.5 |
| | 排気ファン 番手 | #4 |
| | 排気ファン 風量 [m ³ /min] | 290 |
| | 排気ファン モータ形式 | 三菱電機製 |
| | 排気ファン モータ仕様 | 全閉外扇形 立形 200V 4P IE3 |
| | 排気ファン モータ出力 [kW] | 11 |
| | 排気ファン スイッチ | 排気ファン ON/OFF用 |
| | 点検扉 | 前面 |
| | 操作スイッチ | スターデルタ始動器 |
| | 一次側電源 相 | 三相 |
| | 一次側電源 [V] | 200 |
| 一次側電源 ブレーカ容量 [A] | 125 | |

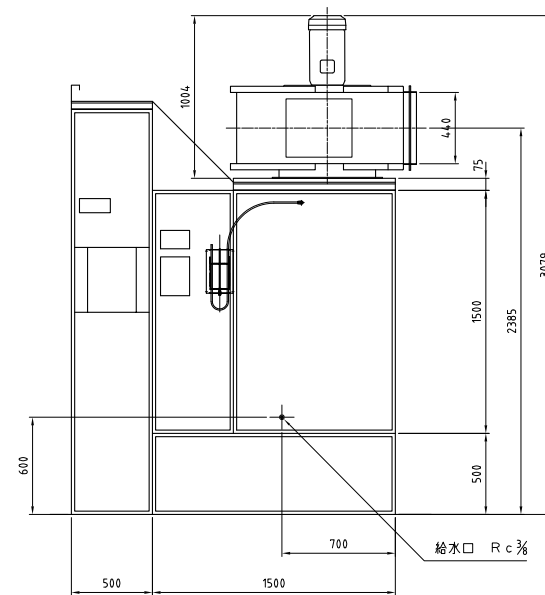
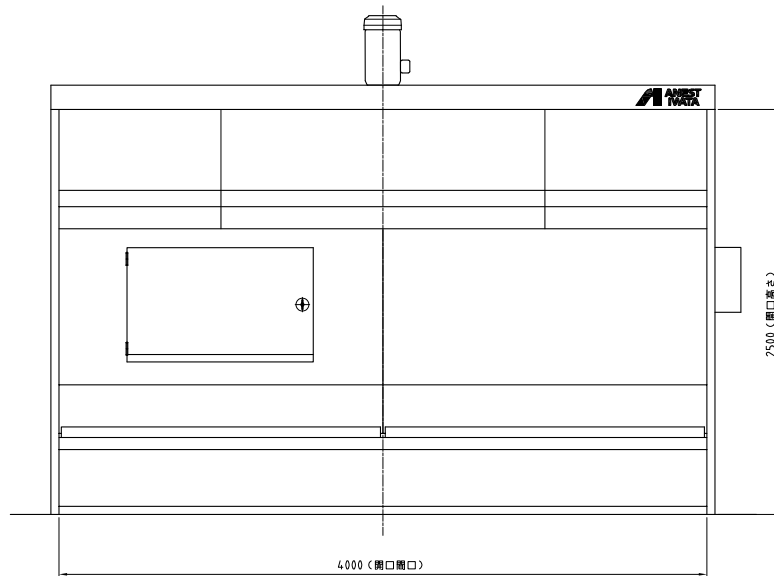
| | | |
|-------------------------|------------------|--|
| 形式 | VBH-40F-M6 | |
| | 本体質量 [kg] | 1095 |
| | 本体材質 | 電気亜鉛メッキ鋼板 |
| | 塗装仕様 | ○ |
| | その他付属品 | スラッジキラー(SK-510・520各1箱)・スイングラック(スラッジキラー専用注ぎ台) 計量カップ2個・ph試験紙1巻・取扱説明書1部 高天井仕様 |
| ベンチユリーブース+水流板付ベンチユリーブース | 連続運転時間(給水無し) [h] | 7 |
| | U字マンメータセット | 1式 |
| | 標準水量 [L] | 1680 |
| | 総質量(水容量含む) [kg] | 2775 |
| | 水槽奥行 [mm] | 1500 |

参考画像





| | | |
|-------------|--|----|
| 主な仕様 | | |
| 平均風速 | 0.48 m/s | |
| 排気風量 | 290 m ³ /min | |
| 水量 | 1680 ℓ | |
| 排気ファン | No. 4 ターボファン 風量290 m ³ /min 静圧9.8 hPa [100mmH ₂ O] | 1台 |
| 排気ファン用モータ | 全閉外扇形立形 3相 200V 4P 11kW ≪IE3モータ≫ | 1台 |
| スイッチ | スターデルタ始動器 排気ファン ON/OFF用 | 1面 |
| 電気仕様 | 普通仕様 | 1式 |
| 塗装色 | ブース本体 N-7.5 :グレー 天井板補強 3.64PB4.74/4.86 :パステルブルー 排気ファン 3.64PB4.74/4.86 :パステルブルー | |
| 1次側供給電源 | 3相 200V ブレーカ容量 125A | |



| 単位 Unit | mm | 尺度 Scale | 1:20 | CAD用 |
|---------------------------------------|------------------|-------------|------|------|
| 形式 Model | VBH-40F | | | |
| 品名 Description | ベンチュリーブース 組立図 | | | |
| 図番 DWG No. | D_VBH-40FM6 | | | |
| 参 考 Reference Drawing | | | | |
| アネスト岩田株式会社 ANEST IWATA Corporation | | | | |

仕様書に掲載の参考図は、実際の尺度とは異なりますのでご注意ください。正式な尺度の参考図が必要な場合は、「参考図」をダウンロードしてください。