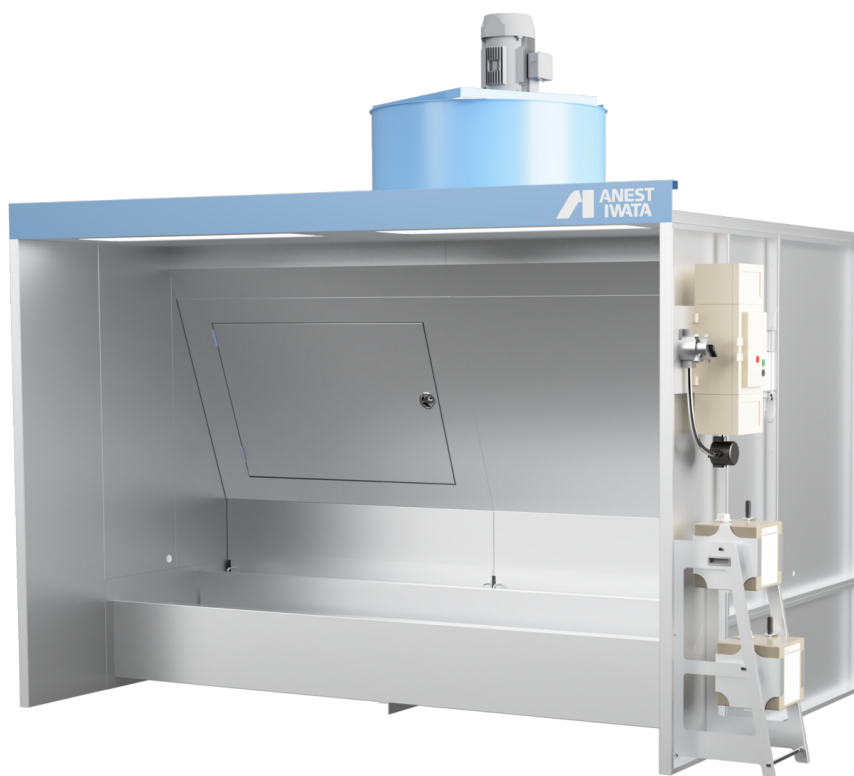


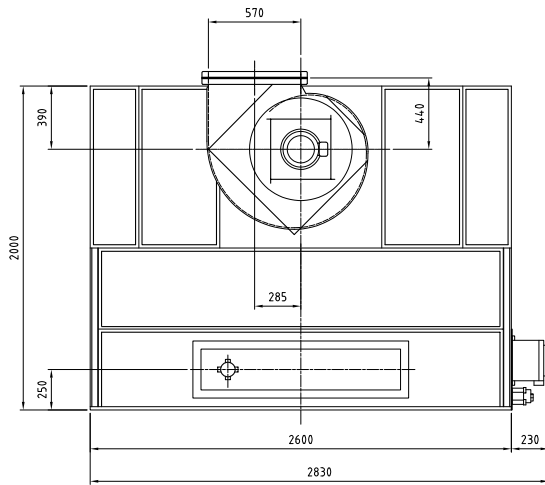
| 形式                          |                                | VBD-25F-M6         |
|-----------------------------|--------------------------------|--------------------|
| 塗装<br>ブ<br>ー<br>ス<br>共<br>通 | 本体寸法 間口(W) [mm]                | 2500               |
|                             | 本体寸法 奥行(D) [mm]                | 2000               |
|                             | 本体寸法 天井高さ(h) [mm]              | 2000               |
|                             | 本体寸法 全高(H) [mm]                | 2952               |
|                             | ファン中心高さ寸法(H1) [mm]             | 2358               |
|                             | ブース本体とファンの位置関係寸法(B) [mm]       | 390                |
|                             | ブース本体とファンの位置関係寸法(C) [mm]       | 440                |
|                             | ダクト芯 寸法(E) [mm]                | 285                |
|                             | 相フランジ内寸法(F×G) [mm]             | 570×385            |
|                             | 捕集効率 メラミン塗料                    | 97                 |
|                             | 捕集効率 ラッカープライマ塗料                | 96                 |
|                             | 捕集効率 アクリルウレタン塗料                | 93                 |
|                             | 捕集効率 フタル酸系アクリル塗料               | 95                 |
|                             | 騒音(装置前面) [dB(A)]               | 81                 |
|                             | 騒音(装置側面) [dB(A)]               | 76                 |
|                             | 平均風速 [m/s]                     | 0.6                |
|                             | 排気ファン 種類                       | ターボファン(モータ直結式)     |
|                             | 排気ファン 形式                       | CMF2-NO.4          |
|                             | 排気ファン 番手                       | #3 1/2             |
|                             | 排気ファン 風量 [m <sup>3</sup> /min] | 180                |
|                             | 排気ファン モータ形式                    | 三菱電機製              |
|                             | 排気ファン モータ仕様                    | 安全増防爆形 縦型 4P IE1仕様 |
|                             | 排気ファン モータ出力 [kW]               | 5.5                |
|                             | 排気ファン スイッチ                     | 排気ファン ON/OFF用      |
|                             | 点検扉                            | 前面                 |
|                             | 操作スイッチ                         | 耐圧防爆マグネットスイッチ      |
|                             | 一次側電源 相                        | 三相                 |
|                             | 一次側電源 [V]                      | 200                |
| 一次側電源 ブレーカ容量 [A]            | 100                            |                    |

|                                                                                                             |                  |                                                                              |
|-------------------------------------------------------------------------------------------------------------|------------------|------------------------------------------------------------------------------|
| 形式                                                                                                          | VBD-25F-M6       |                                                                              |
|                                                                                                             | 本体質量 [kg]        | 810                                                                          |
|                                                                                                             | 本体材質             | 電気亜鉛メッキ鋼板                                                                    |
|                                                                                                             | 塗装仕様             | ○                                                                            |
|                                                                                                             | その他付属品           | スラッジキラー(SK-510・520各1箱)・スイングラック<br>(スラッジキラー専用注ぎ台) 計量カップ2個・ph試験<br>紙1巻・取扱説明書1部 |
| ベン<br>チ<br>ュ<br>リ<br>ー<br>ブ<br>ー<br>ス<br>+<br>水<br>流<br>板<br>付<br>ベ<br>ン<br>チ<br>ュ<br>リ<br>ー<br>ブ<br>ー<br>ス | 連続運転時間(給水無し) [h] | 7                                                                            |
|                                                                                                             | U字マンオメータセット      | 1式                                                                           |
|                                                                                                             | 標準水量 [L]         | 1050                                                                         |
|                                                                                                             | 総質量(水容量含む) [kg]  | 1860                                                                         |
|                                                                                                             | 水槽奥行 [mm]        | 1500                                                                         |

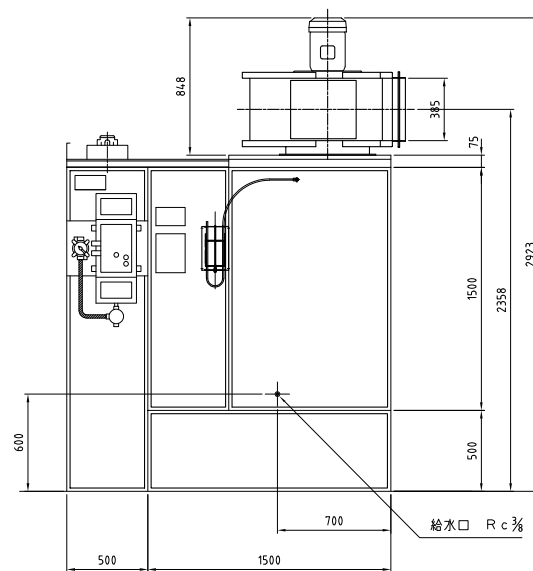
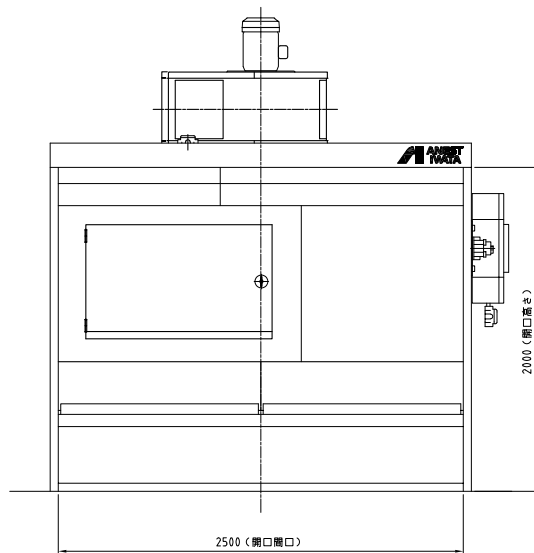
|         |                    |               |
|---------|--------------------|---------------|
| 形式      | VBD-25F-M6         |               |
| 安全増防爆仕様 | モータ [kW]           | 5.5           |
|         | 蛍光灯 [台]            | 1             |
|         | 蛍光灯 仕様             | 2 灯           |
|         | 蛍光灯 相              | 3相            |
|         | 蛍光灯 電源 [V]         | 200           |
|         | 蛍光灯 1台あたりの消費電力 [W] | 45            |
|         | 蛍光灯 スイッチ           | 耐圧防爆形タンブラスイッチ |

参考画像





|           |                                                             |  |    |
|-----------|-------------------------------------------------------------|--|----|
| 主な仕様      |                                                             |  |    |
| 平均風速      | 0.6 m/s                                                     |  |    |
| 排気風量      | 180 m <sup>3</sup> /min                                     |  |    |
| 水量        | 1050 ℓ                                                      |  |    |
| 排気ファン     | No. 3 1/2 ターボファン                                            |  | 1台 |
|           | 風量180 m <sup>3</sup> /min 静圧9.8 hPa (100mmH <sub>2</sub> O) |  |    |
| 排気ファン用モータ | 安全増防爆形立形 3相 200V 4P 5.5kW                                   |  | 1台 |
| 照明        | 安全増防爆形蛍光灯 200V 45W 2灯入り                                     |  | 1台 |
| スイッチ      | 耐圧防爆形マグネットスイッチ 排気ファン ON/OFF用                                |  | 1ヶ |
|           | 耐圧防爆形タンブラスイッチ 照明 ON/OFF用                                    |  | 1ヶ |
| 2次側配線     | 防水ブリカ                                                       |  | 1ヶ |
| 塗装色       | ブース本体 N-7.5 :グレー                                            |  | 1式 |
|           | 天井板補強 3.64PB4.74/4.86 :パステルブルー                              |  |    |
|           | 排気ファン 3.64PB4.74/4.86 :パステルブルー                              |  |    |
| 1次側供給電源   | 3相 200V ブレーカ容量 75A                                          |  |    |



| 単位<br>Unit                                   | mm               | 尺度<br>Scale | 1:20 | CAD用 |
|----------------------------------------------|------------------|-------------|------|------|
| 形式<br>Model                                  | VB-25F           |             |      |      |
| 品名<br>Description                            | ベンチュリーブース<br>組立図 |             |      |      |
| 図番<br>DWG No.                                | D_VB-25FM6       |             |      |      |
| <b>参 考</b><br>Reference Drawing              |                  |             |      |      |
| <b>アネスト岩田株式会社</b><br>ANEST IWATA Corporation |                  |             |      |      |

仕様書に掲載の参考図は、実際の尺度とは異なりますのでご注意ください。正式な尺度の参考図が必要の場合は、「参考図」をダウンロードしてください。