

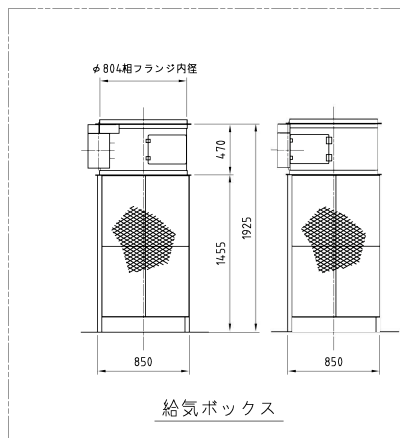
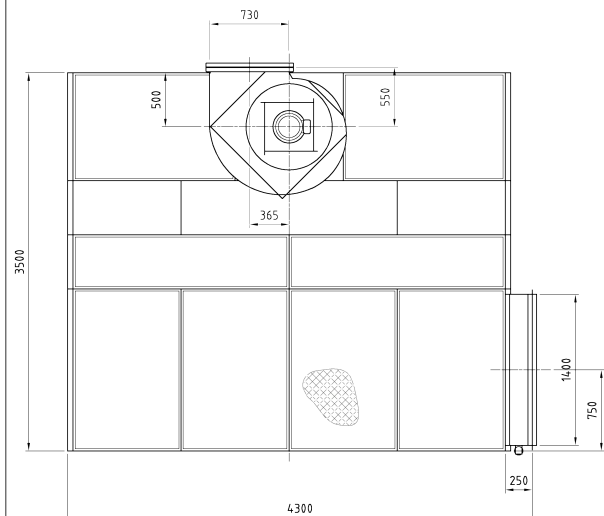
形式		VBC-40F-M5
塗装 ブ ー ス 共 通	本体寸法 間口(W) [mm]	4000
	本体寸法 奥行(D) [mm]	2000
	本体寸法 天井高さ(h) [mm]	2000
	本体寸法 全高(H) [mm]	3400
	ファン中心高さ寸法(H1) [mm]	2413
	ブース本体とファンの位置関係寸法(B) [mm]	500
	ブース本体とファンの位置関係寸法(C) [mm]	550
	ダクト芯 寸法(E) [mm]	365
	相フランジ内寸法(F×G) [mm]	730×495
	捕集効率 メラミン塗料	97
	捕集効率 ラッカープライマ塗料	96
	捕集効率 アクリルウレタン塗料	93
	捕集効率 フタル酸系アクリル塗料	95
	騒音(装置前面) [dB(A)]	84
	騒音(装置側面) [dB(A)]	82
	平均風速 [m/s]	0.6
	排気ファン 種類	ターボファン(モータ直結式)
	排気ファン 形式	CMF2-NO.4.5
	排気ファン 番手	#4 1/2
	排気ファン 風量 [m ³ /min]	290
	排気ファン モータ形式	三菱電機製
	排気ファン モータ仕様	全閉外扇形 立形 200V 4P IE3
	排気ファン モータ出力 [kW]	11
	排気ファン スイッチ	排気ファン ON/OFF用
	点検扉	前面
	操作スイッチ	スターデルタ始動器
	一次側電源 相	三相
一次側電源 [V]	200	
一次側電源 ブレーカ容量 [A]	125	

形式	VBC-40F-M5	
	本体質量 [kg]	1148
	本体材質	電気亜鉛メッキ鋼板
	塗装仕様	○
	その他付属品	スラッジキラー(SK-510・520各1箱)・スイングラック(スラッジキラー専用注ぎ台) 計量カップ2個・ph試験紙1巻・取扱説明書1部
ベンチユリーブース+水流板付ベンチユリーブース	連続運転時間(給水無し) [h]	7
	U字マンメータセット	1式
	標準水量 [L]	1680
	総質量(水容量含む) [kg]	2828
	水槽奥行 [mm]	1500

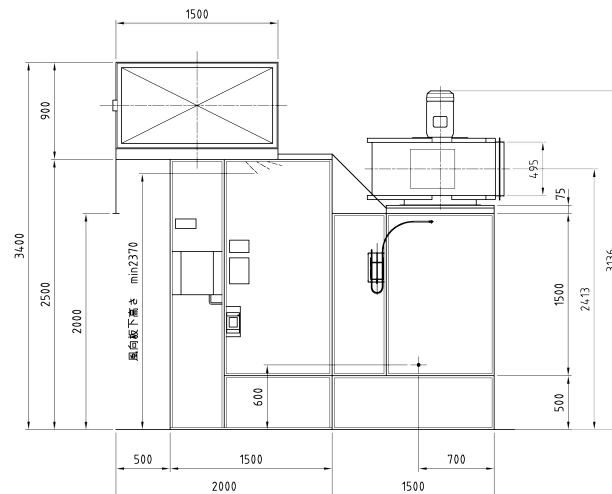
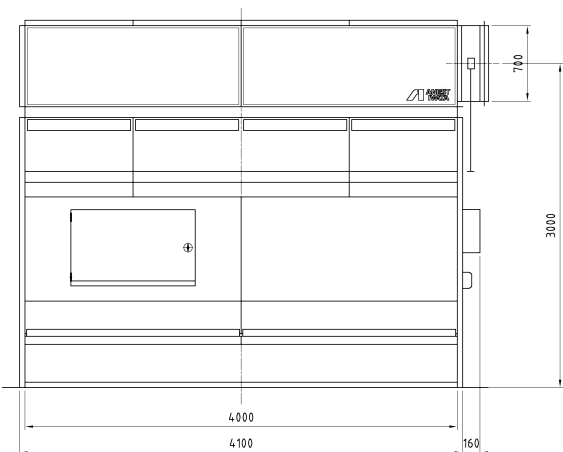
形式		VBC-40F-M5
エア ー バ ラ ン ス ブ ー ス (給 気 仕 様)	給気ファン種類	軸流
	給気ファン形式	DBR8M375
	給気ファン径 [Φmm]	600
	給気ファン風量 [m ³ /min]	290
	給気ファンモータ形式	基本 東芝製
	給気ファンモータ仕様	全閉外扇形
	給気ファンモータ出力 [kW]	3.7
	給気ファンスイッチ	給気ファン ON/OFF用
	給気BOX高さ寸法 (R) [mm]	1925
	給気BOX質量 [kg]	290
	給気BOXフィルタ [枚]	4
	給気チャンバーフィルタ(1,100×1,500mm) [枚]	4
	給気チャンバー接続口寸法 (M×P) [mm]	1400×700
	給気チャンバー質量 [kg]	470

参考画像





給気ボックス



仕様

給・排気風量	290 m ³ /min		
標準水量	1680 ℓ		
給気ファン	軸流ファン φ800		1台
	風量 290 m ³ /min	静圧 2.3 hPa	
給気ファンモータ	全閉外扇形	3相 200V 4P 3.7kW	1台
排気ファン	ターボファン No. 4 1/2		1台
	風量 290 m ³ /min	静圧 9.8 hPa	
排気ファンモータ	全閉外扇形立形	3相 200V 4P 11kW	1台
スイッチ	スターデルタ始動器:排気ファン	ON/OFF用	1台
	手元開閉器 :給気ファン	ON/OFF用	1台
ボリュームダンパ	開度 20~100%		1式
2次側配線	普通仕様		1式
給気1次フィルタ	800x1300		4枚
給気2次フィルタ	1100x1500		4枚
塗装色	ブース本体	N-7.5	:グレー
	給気ファン	N-7	:グレー
	排気ファン	3.64PB4.74/4.86	:パステルブルー
	その他	メーカー標準色	

除外項目

- 1次側電気配線工事: 盤に接続ください
3相 200V ブレーカ容量 125A
- 2次側電気配線工事: 給気ファン用
モータ容量に見合った配線をご使用ください
- 給・排気ダクト工事: 給・排気ファンに接続ください
ダクト製作・取付・穴あけ・雨仕舞 他
(ダクトの圧力損失は0.3hPa以下のこと)
- 給水配管工事: 本体側面の給水口に接続ください
接続口径: Rc 1/2
- 建屋に関する事項
- 床等に関する事項
- その他明記なき事項

単位	mm	尺度	1:30	CA08
形式	VBC-40F M5			
名称	エアバランスブースVB組立図			
コード番号	D_VBC-40FM5			
参 考				
アネスト岩田株式会社				

仕様書に掲載の参考図は、実際の尺度とは異なりますのでご注意ください。正式な尺度の参考図が必要な場合は、「参考図」をダウンロードしてください。