

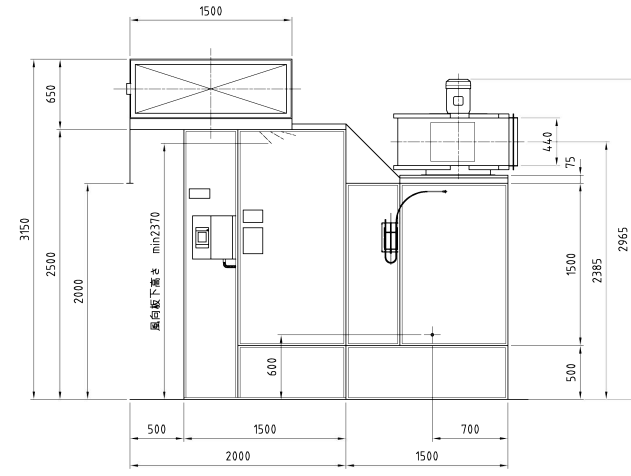
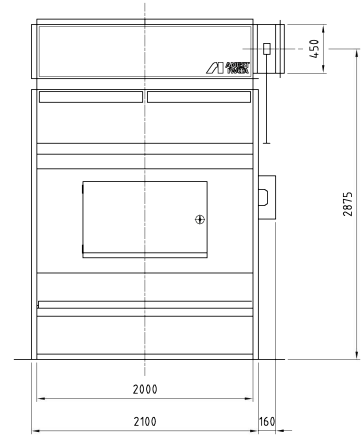
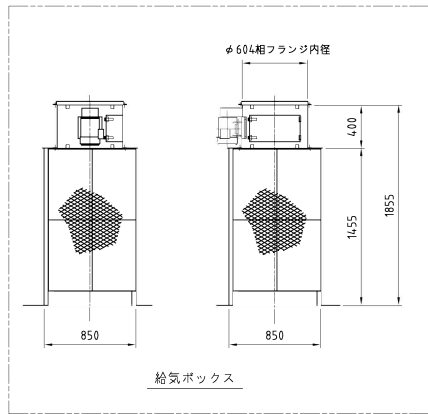
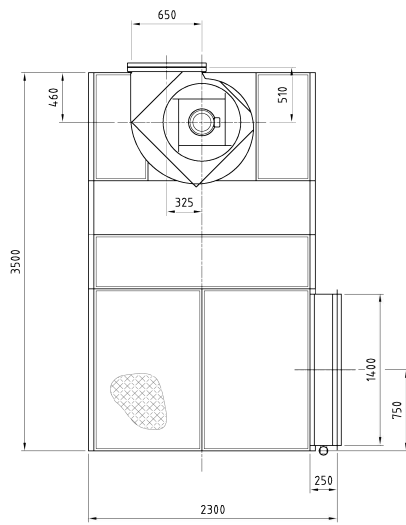
形式		VBC-20F-M5
塗装 ブ ー ス 共 通	本体寸法 間口(W) [mm]	2000
	本体寸法 奥行(D) [mm]	2000
	本体寸法 天井高さ(h) [mm]	2000
	本体寸法 全高(H) [mm]	3150
	ファン中心高さ寸法(H1) [mm]	2385
	ブース本体とファンの位置関係寸法(B) [mm]	460
	ブース本体とファンの位置関係寸法(C) [mm]	510
	ダクト芯 寸法(E) [mm]	325
	相フランジ内寸法(F×G) [mm]	650×440
	捕集効率 メラミン塗料	97
	捕集効率 ラッカープライマ塗料	96
	捕集効率 アクリルウレタン塗料	93
	捕集効率 フタル酸系アクリル塗料	95
	騒音(装置前面) [dB(A)]	80
	騒音(装置側面) [dB(A)]	74
	平均風速 [m/s]	0.6
	排気ファン 種類	ターボファン(モータ直結式)
	排気ファン 形式	CMF2-NO.4
	排気ファン 番手	#4
	排気ファン 風量 [m <sup>3</sup> /min]	145
	排気ファン モータ形式	三菱電機製
	排気ファン モータ仕様	全閉外扇形 立形 200V 4P IE3
	排気ファン モータ出力 [kW]	3.7
	排気ファン スイッチ	排気ファン ON/OFF用
	点検扉	前面
	操作スイッチ	操作盤
	一次側電源 相	三相
	一次側電源 [V]	200
一次側電源 ブレーカ容量 [A]	60	

形式	VBC-20F-M5	
	本体質量 [kg]	765
	本体材質	電気亜鉛メッキ鋼板
	塗装仕様	○
	その他付属品	スラッジキラー(SK-510・520各1箱)・スイングラック (スラッジキラー専用注ぎ台) 計量カップ2個・ph試験 紙1巻・取扱説明書1部
ベン チ ュ リ ー ブ ー ス + 水 流 板 付 ベ ン チ ュ リ ー ブ ー ス	連続運転時間(給水無し) [h]	7
	U字マンメータセット	1式
	標準水量 [L]	840
	総質量(水容量含む) [kg]	1605
	水槽奥行 [mm]	1500

形式	VBC-20F-M5	
エ ア ー バ ラ ン ス ブ ー ス  ( 給 気 仕 様 )	給気ファン種類	軸流
	給気ファン形式	DBR6M155B
	給気ファン径 [Φmm]	600
	給気ファン風量 [m <sup>3</sup> /min]	145
	給気ファンモータ形式	基本 東芝製
	給気ファンモータ仕様	全閉外扇形
	給気ファンモータ出力 [kW]	1.5
	給気ファンスイッチ	給気ファン ON/OFF用
	給気BOX高さ寸法 (R) [mm]	1855
	給気BOX質量 [kg]	270
	給気BOXフィルタ [枚]	4
	給気チャンバーフィルタ(1,100×1,500mm) [枚]	2
	給気チャンバー接続口寸法 (M×P) [mm]	1400×450
給気チャンバー質量 [kg]	290	

参考画像





- 仕様
- 給・排気風量 145 m<sup>3</sup>/min
  - 標準水量 840 ℓ
  - 給気ファン 軸流ファン φ600 1台
  - 排気ファン 軸流ファン φ600 1台
  - 給気ファンモータ 全閉外扇形 3相 200V 4P 1.5kW 1台
  - 排気ファンモータ 全閉外扇形立形 3相 200V 4P 3.7kW 1台
  - スイッチ 操作盤 : 排気ファン ON/OFF用 1台
  - 手元開閉器 : 給気ファン ON/OFF用 1台
  - ボリュームダンパ 開度 20~100% 1式
  - 2次側配線 普通仕様 1式
  - 給気1次フィルタ 800x1300 4枚
  - 給気2次フィルタ 1100x1500 2枚
  - 塗装色 フース本体 N-7.5 : グレー
  - 給気ファン N-7 : グレー
  - 排気ファン 3.64PB4.74/4.86 : パステルブルー
  - その他 メーカー標準色
- 除外項目
- 1次側電気配線工事: 盤に接続ください
  - 3相 200V プレーカ容量 60A
  - 2次側電気配線工事: 給気ファン用
  - モータ容量に見合った配線をご使用ください
  - 給・排気ダクト工事: 給・排気ファンに接続ください
  - ダクト製作・取付・穴あけ・雨仕舞 他
  - (ダクトの圧力損失は0.3hPa以下のこと)
  - 給水配管工事: 本体側面の給水口に接続ください
  - 接続口径: Rc ½
  - 建屋に関する事項
  - 床等に関する事項
  - その他明記なき事項

単位	mm	尺度	1:30	CA008
形式名称	VBC-20F M5 エアバランスフースV B 組立図			
コード番号	D_VBC-20FM5			
<b>参 考</b>				
アネスト岩田株式会社				

仕様書に掲載の参考図は、実際の尺度とは異なりますのでご注意ください。正式な尺度の参考図が必要な場合は、「参考図」をダウンロードしてください。