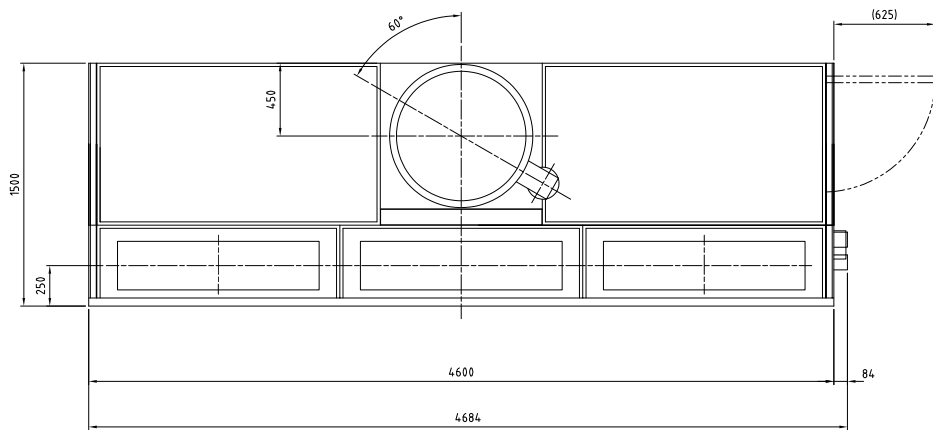


| 形式 | | BBL-45H-M6 |
|-----------------------------|--------------------------------|---------------|
| 塗装 ブ ー ス 共 通 | 本体寸法 間口(W) [mm] | 4500 |
| | 本体寸法 奥行(D) [mm] | 1500 |
| | 本体寸法 天井高さ(h) [mm] | 2000 |
| | 本体寸法 全高(H) [mm] | 2545 |
| | ブース本体とファンの位置関係寸法(B) [mm] | 450 |
| | 相フランジ内寸法(F) [Φmm] | 804 |
| | 捕集効率 メラミン塗料 | 96 |
| | 捕集効率 ラッカープライマ塗料 | 92 |
| | 捕集効率 アクリルウレタン塗料 | 88 |
| | 捕集効率 フタル酸系アクリル塗料 | 90 |
| | 騒音(装置前面) [dB(A)] | 84 |
| | 騒音(装置側面) [dB(A)] | 75 |
| | 平均風速 [m/s] | 0.65 |
| | 排気ファン 種類 | 軸流ファンΦ800 |
| | 排気ファン 形式 | DBR8M376 |
| | 排気ファン 径 [Φmm] | 800 |
| | 排気ファン 風量 [m ³ /min] | 355 |
| | 排気ファン モータ形式 | 基本 東芝製 |
| | 排気ファン モータ仕様 | 全閉外扇形 4P IE3 |
| | 排気ファン モータ出力 [kW] | 3.7 |
| | 排気ファン スイッチ | 排気ファン ON/OFF用 |
| | 点検扉 | 右側面 |
| | 操作スイッチ | マグネットスイッチ |
| | 一次側電源 相 | 三相 |
| | 一次側電源 [V] | 200 |
| | 一次側電源 ブレーカ容量 [A] | 60 |
| 本体質量 [kg] | 619 | |
| 本体材質 | ガルバリウム鋼板 | |
| 塗装仕様 | ⧸ | |

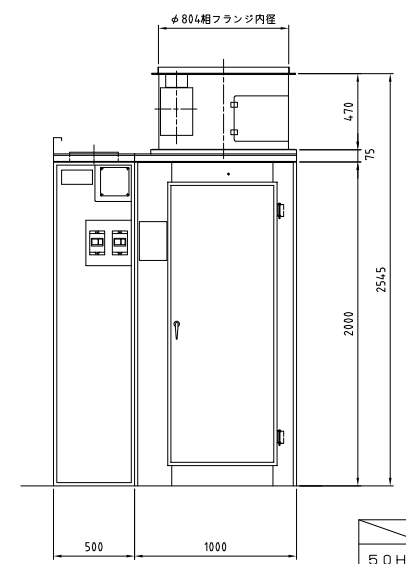
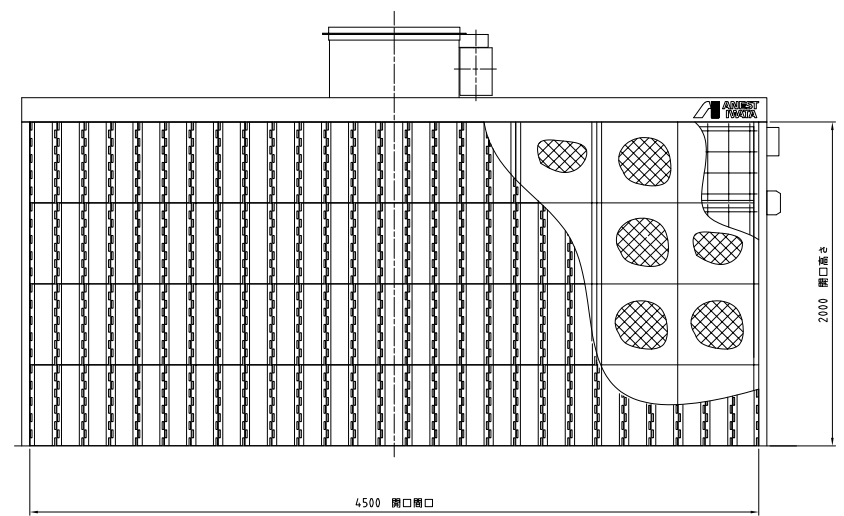
| | | |
|--------------------------------------|----------------|-----------|
| 形式 | BBL-45H-M6 | |
| | その他付属品 | 取扱説明書 1部 |
| バ ッ フ ル ブ ー ス | 1次フィルタ [枚] | 108 |
| | 2次フィルタ [枚] | 36 |
| L E D 照 明 付 仕 様 | [台] | 3 |
| | 仕様 | 1灯 |
| | 相 | 三相 |
| | 電源 [V] | 200 |
| | 1台あたりの消費電力 [W] | 45 |
| | スイッチ | マグネットスイッチ |

参考画像





- 仕様
- 初期平均風速 0.65 m/s
 - 排気風量 355 m³/min
 - 排気ファン 軸流ファン Φ800 1台
 - 風量355 m³/min 静圧0.8hPa (8.2mmH₂O)
 - 排気ファンモータ 全閉外扇形 3相 200V 4P 3.7kW 1台
 - 照明 LED照明 200V 45W 1灯入り 3台
 - スイッチ マグネットスイッチ (排気ファン・照明用) 2ヶ
 - V型バツフル板 不織布付段ボール 108枚
 - 2次フィルタ グラスウール製 36枚
 - 2次側配線 普通仕様 1式
 - 本体材質 ガルバリウム鋼板 無塗装
 - 塗装色 N-7.5 : グレー : フィルタ押え
 - 3.64PB4.74/4.86 : パステルブルー : 天井板補強
 - N-7 : グレー : 排気ファン
 - メカ標準色 : モータ、スイッチ
 - 1次供給電源 3相 200V プレーカ容量 60A



| 単位 | mm | 尺度 | 1:20 | CAOR |
|------------|---------------------------|----|------|------|
| 形式名称 | BBL-45H バツフルブース 組立図 | | | |
| コード番号 | 左記による | | | |
| コード番号 | | 参考 | | |
| アネスト岩田株式会社 | | | | |

| | コード番号 |
|------|----------|
| 50Hz | 10534475 |
| 60Hz | 10534575 |

仕様書に掲載の参考図は、実際の尺度とは異なりますのでご注意ください。正式な尺度の参考図が必要場合は、「参考図」をダウンロードしてください。