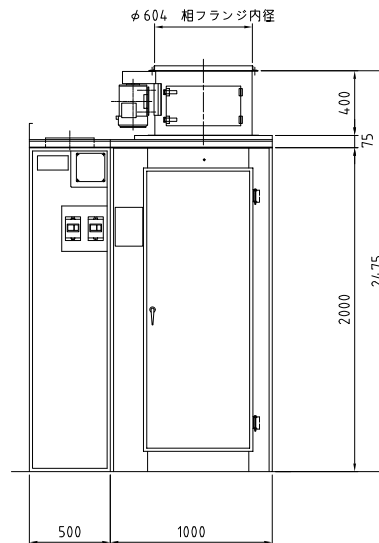
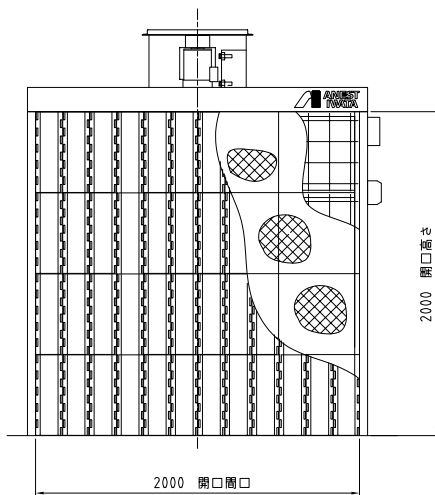
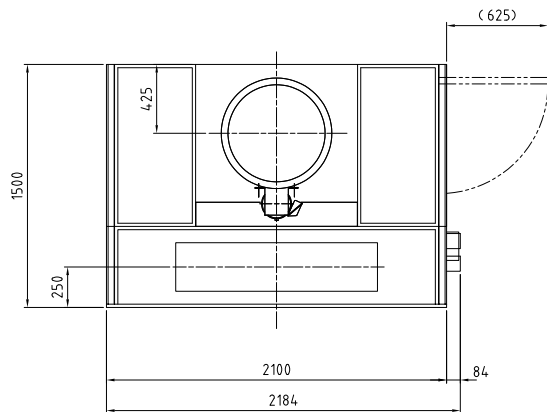


| 形式                          |                                | BBL-20H-M6    |
|-----------------------------|--------------------------------|---------------|
| 塗装<br>ブ<br>ー<br>ス<br>共<br>通 | 本体寸法 間口(W) [mm]                | 2000          |
|                             | 本体寸法 奥行(D) [mm]                | 1500          |
|                             | 本体寸法 天井高さ(h) [mm]              | 2000          |
|                             | 本体寸法 全高(H) [mm]                | 2475          |
|                             | ブース本体とファンの位置関係寸法(B) [mm]       | 425           |
|                             | 相フランジ内寸法(F) [Φmm]              | 604           |
|                             | 捕集効率 メラミン塗料                    | 96            |
|                             | 捕集効率 ラッカープライマ塗料                | 92            |
|                             | 捕集効率 アクリルウレタン塗料                | 88            |
|                             | 捕集効率 フタル酸系アクリル塗料               | 90            |
|                             | 騒音(装置前面) [dB(A)]               | 82            |
|                             | 騒音(装置側面) [dB(A)]               | 75            |
|                             | 平均風速 [m/s]                     | 0.65          |
|                             | 排気ファン 種類                       | 軸流ファンΦ600     |
|                             | 排気ファン 形式                       | DBR6M156B     |
|                             | 排気ファン 径 [Φmm]                  | 600           |
|                             | 排気ファン 風量 [m <sup>3</sup> /min] | 160           |
|                             | 排気ファン モータ形式                    | 基本 東芝製        |
|                             | 排気ファン モータ仕様                    | 全閉外扇形 4P IE3  |
|                             | 排気ファン モータ出力 [kW]               | 1.5           |
|                             | 排気ファン スイッチ                     | 排気ファン ON/OFF用 |
|                             | 点検扉                            | 右側面           |
|                             | 操作スイッチ                         | マグネットスイッチ     |
|                             | 一次側電源 相                        | 三相            |
|                             | 一次側電源 [V]                      | 200           |
|                             | 一次側電源 ブレーカ容量 [A]               | 30            |
|                             | 本体質量 [kg]                      | 340           |
| 本体材質                        | ガルバリウム鋼板                       |               |
| 塗装仕様                        | ⧸                              |               |

|                                      |                |           |
|--------------------------------------|----------------|-----------|
| 形式                                   | BBL-20H-M6     |           |
|                                      | その他付属品         | 取扱説明書 1部  |
| バ<br>ッ<br>フ<br>ル<br>ブ<br>ー<br>ス      | 1次フィルタ [枚]     | 48        |
|                                      | 2次フィルタ [枚]     | 16        |
| L<br>E<br>D<br>照<br>明<br>付<br>仕<br>様 | [台]            | 1         |
|                                      | 仕様             | 1灯        |
|                                      | 相              | 三相        |
|                                      | 電源 [V]         | 200       |
|                                      | 1台あたりの消費電力 [W] | 45        |
|                                      | スイッチ           | マグネットスイッチ |

参考画像





- 仕様
- 初期平均風速 0.65 m/s
  - 排気風量 160 m<sup>3</sup>/min
  - 排気ファン 軸流ファン Φ600 1台
  - 風量160 m<sup>3</sup>/min 静圧1.2hPa {12.2mmH<sub>2</sub>O}
  - 排気ファンモータ 全閉外扇形 3相 200V 4P 1.5kW 1台
  - 照明 LED照明 200V 45W 1灯入り 1台
  - スイッチ マグネットスイッチ (排気ファン・照明用) 2ヶ
  - V型バッフル板 不織布付段ボール 48枚
  - 2次フィルタ ガラスウール製 16枚
  - 2次側配線 普通仕様 1式
  - 本体材質 ガルバリウム鋼板 無塗装
  - 塗装色 N-7.5 :グレー :フィルタ押え
  - 3.64PB
  - 4.74/4.86 :パステルブルー :天井板補強
  - N-7 :グレー :排気ファン
  - メーカー標準色 :モータ、スイッチ
  - 1次側供給電源 3相 200V ブレーカ容量 30A

| 単位         | mm                        | 尺度 | 1:20 | CAOR |
|------------|---------------------------|----|------|------|
| 形式名称       | BBL-20H<br>バッフルブース<br>組立図 |    |      |      |
| コード番号      | 左記による                     |    |      |      |
| 参 考        |                           |    |      |      |
| アネスト岩田株式会社 |                           |    |      |      |

|      | コード番号    |
|------|----------|
| 50Hz | 10534425 |
| 60Hz | 10534525 |

仕様書に掲載の参考図は、実際の尺度とは異なりますのでご注意ください。正式な尺度の参考図が必要の場合は、「参考図」をダウンロードしてください。