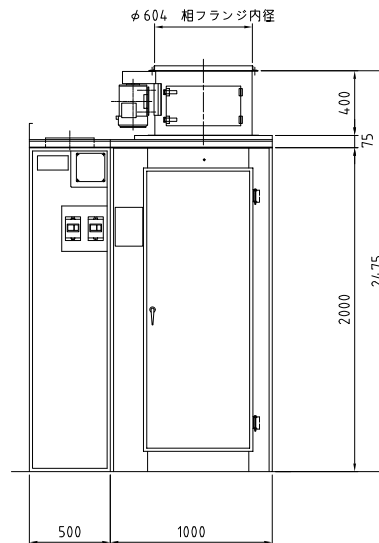
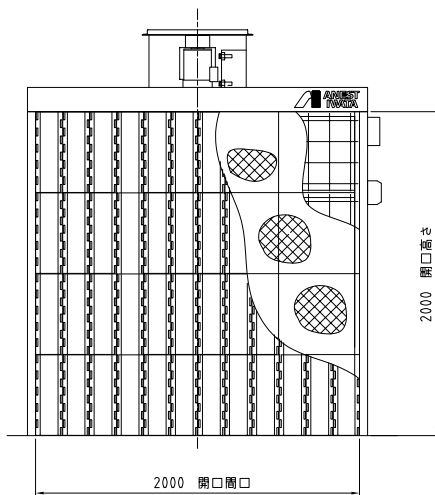
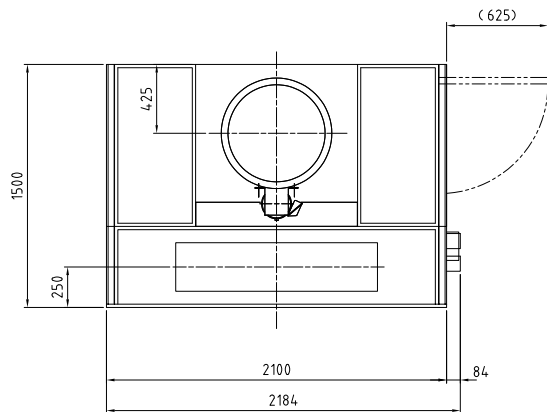


形式		BBL-20H-M5
塗装 ブ ー ス 共 通	本体寸法 間口(W) [mm]	2000
	本体寸法 奥行(D) [mm]	1500
	本体寸法 天井高さ(h) [mm]	2000
	本体寸法 全高(H) [mm]	2475
	ブース本体とファンの位置関係寸法(B) [mm]	425
	相フランジ内寸法(F) [Φmm]	604
	捕集効率 メラミン塗料	96
	捕集効率 ラッカープライマ塗料	92
	捕集効率 アクリルウレタン塗料	88
	捕集効率 フタル酸系アクリル塗料	90
	騒音(装置前面) [dB(A)]	82
	騒音(装置側面) [dB(A)]	75
	平均風速 [m/s]	0.65
	排気ファン 種類	軸流ファンΦ600
	排気ファン 形式	DBR6M155B
	排気ファン 径 [Φmm]	600
	排気ファン 風量 [m ³ /min]	160
	排気ファン モータ形式	基本 東芝製
	排気ファン モータ仕様	全閉外扇形 4P IE3
	排気ファン モータ出力 [kW]	1.5
	排気ファン スイッチ	排気ファン ON/OFF用
	点検扉	右側面
	操作スイッチ	マグネットスイッチ
	一次側電源 相	三相
	一次側電源 [V]	200
	一次側電源 ブレーカ容量 [A]	30
本体質量 [kg]	340	
本体材質	ガルバリウム鋼板	
塗装仕様	⧸	

形式	BBL-20H-M5	
	その他付属品	取扱説明書 1部
バ ッ フ ル ブ ー ス	1次フィルタ [枚]	48
	2次フィルタ [枚]	16
L E D 照 明 付 仕 様	[台]	1
	仕様	1灯
	相	三相
	電源 [V]	200
	1台あたりの消費電力 [W]	45
	スイッチ	マグネットスイッチ

参考画像





- 仕様
- 初期平均風速 0.65 m/s
 - 排気風量 160 m³/min
 - 排気ファン 軸流ファン Φ600 1台
 - 風量160 m³/min 静圧1.2hPa {12.2mmH₂O}
 - 排気ファンモータ 全閉外扇形 3相 200V 4P 1.5kW 1台
 - 照明 LED照明 200V 45W 1灯入り 1台
 - スイッチ マグネットスイッチ (排気ファン・照明用) 2ヶ
 - V型パツフル板 不織布付段ボール 48枚
 - 2次フィルタ ガラスウール製 16枚
 - 2次側配線 普通仕様 1式
 - 本体材質 ガルバリウム鋼板 無塗装
 - 塗装色 N-7.5 :グレー :フィルタ押え
 - 3.64PB
 - 4.74/4.86 :パステルブルー :天井板補強
 - N-7 :グレー :排気ファン
 - メーカー標準色 :モータ、スイッチ
 - 1次側供給電源 3相 200V ブレーカ容量 30A

単位	mm	尺度	1:20	CAOR
形式	BBL-20H			
名称	パツフルブース			
組立図	組立図			
コード番号	左記による			
参 考				
アネスト岩田株式会社				

	コード番号
50Hz	10534425
60Hz	10534525

仕様書に掲載の参考図は、実際の尺度とは異なりますのでご注意ください。正式な尺度の参考図が必要の場合は、「参考図」をダウンロードしてください。