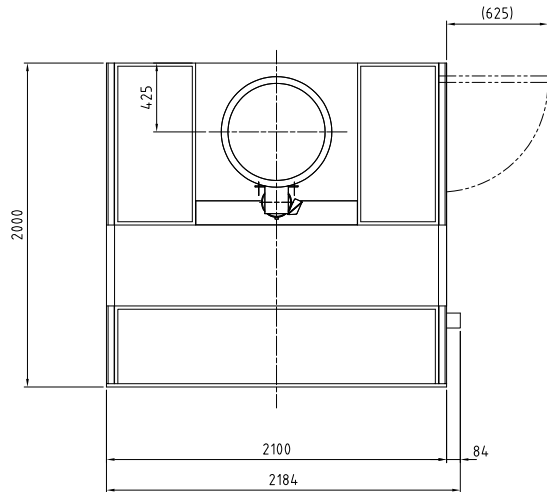


形式		BBH-20H-M6
塗装 ブ ー ス 共 通	本体寸法 間口(W) [mm]	2000
	本体寸法 奥行(D) [mm]	1500
	本体寸法 天井高さ(h) [mm]	2000
	本体寸法 全高(H) [mm]	2475
	ブース本体とファンの位置関係寸法(B) [mm]	425
	相フランジ内寸法(F) [Φmm]	604
	捕集効率 メラミン塗料	96
	捕集効率 ラッカープライマ塗料	92
	捕集効率 アクリルウレタン塗料	88
	捕集効率 フタル酸系アクリル塗料	90
	騒音(装置前面) [dB(A)]	82
	騒音(装置側面) [dB(A)]	75
	平均風速 [m/s]	0.65
	排気ファン 種類	軸流ファンΦ600
	排気ファン 形式	DBR6M156B
	排気ファン 径 [Φmm]	600
	排気ファン 風量 [m ³ /min]	160
	排気ファン モータ形式	基本 東芝製
	排気ファン モータ仕様	全閉外扇形 4P IE3
	排気ファン モータ出力 [kW]	1.5
	排気ファン スイッチ	排気ファン ON/OFF用
	点検扉	右側面
	操作スイッチ	マグネットスイッチ
	一次側電源 相	三相
	一次側電源 [V]	200
	一次側電源 ブレーカ容量 [A]	30
本体質量 [kg]	340	
本体材質	ガルバリウム鋼板	
塗装仕様	⧸	

形式		BBH-20H-M6
	その他付属品	取扱説明書 1部
パ ツ フ ル ブ ー ス	1次フィルタ [枚]	48
	2次フィルタ [枚]	16

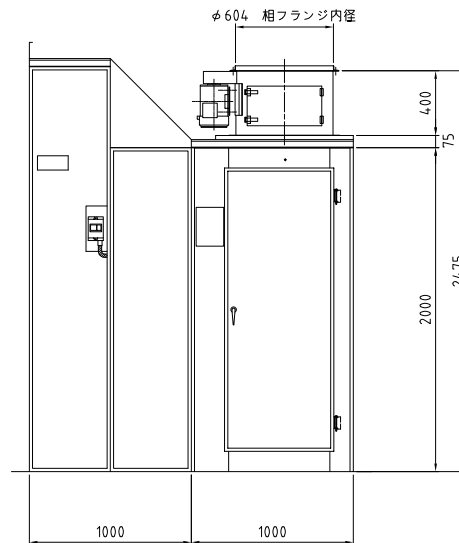
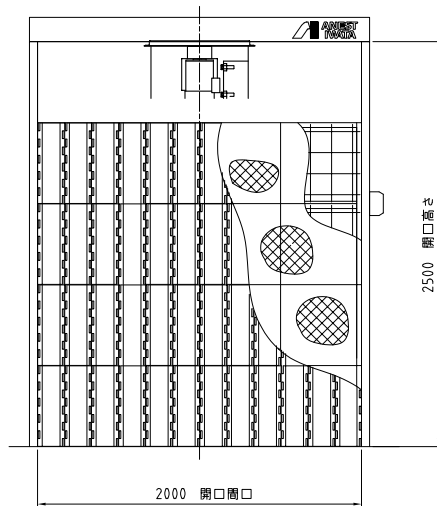
参考画像





仕様

初期平均風速	0.53 m/s		
排気風量	160 m ³ /min		
排気ファン	軸流ファン Φ600	1台	
	風量160 m ³ /min 静圧1.2hPa {12.2mmH ₂ O}		
排気ファンモータ	全閉外扇形 3相 200V 4P 1.5kW	1台	
スイッチ	マグネットスイッチ 200V 1.5kW	1ヶ	
V型パッフル板	不織布付段ボール	48枚	
2次フィルタ	グラスウール製	16枚	
2次側配線	普通仕様	1式	
本体材質	ガルバリウム鋼板 無塗装		
塗装色	N-7.5 : グレー : フィルタ押え		
	3.64PB4.74/4.86 : パステルブルー : 天井板補強		
	N-7 : グレー : 排気ファン		
	メーカー標準色 : モータ、スイッチ		
1次側供給電源	3相 200V ブレーカ容量 30A		



	コード番号
50Hz	10536405
60Hz	10536505

単位	mm	尺度	1:20	CA00
形式名称	BBH-20H パッフルブース 組立図			
コード番号	左記による			
参 考				
アネスト岩田株式会社				

仕様書に掲載の参考図は、実際の尺度とは異なりますのでご注意ください。正式な尺度の参考図が必要な場合は、「参考図」をダウンロードしてください。