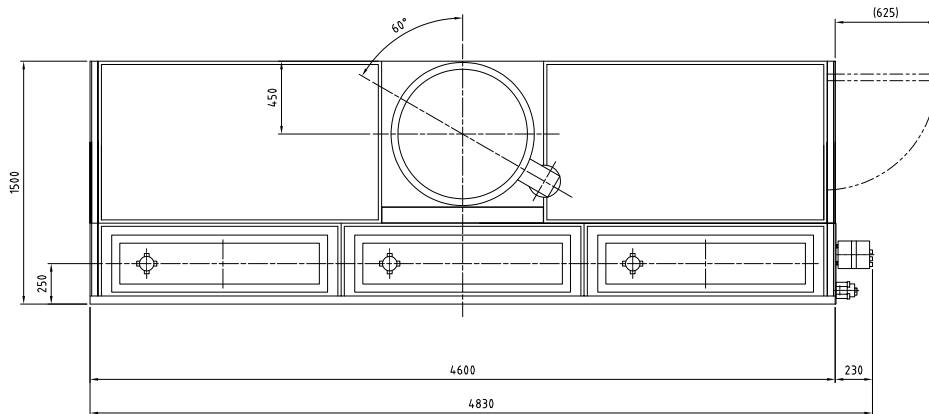


| 形式 | | BBD-45H-M5 |
|-----------------------------|--------------------------------|----------------|
| 塗装 ブ ー ス 共 通 | 本体寸法 間口(W) [mm] | 4500 |
| | 本体寸法 奥行(D) [mm] | 1500 |
| | 本体寸法 天井高さ(h) [mm] | 2000 |
| | 本体寸法 全高(H) [mm] | 2545 |
| | ブース本体とファンの位置関係寸法(B) [mm] | 450 |
| | 相フランジ内寸法(F) [Φmm] | 804 |
| | 捕集効率 メラミン塗料 | 96 |
| | 捕集効率 ラッカープライマ塗料 | 92 |
| | 捕集効率 アクリルウレタン塗料 | 88 |
| | 捕集効率 フタル酸系アクリル塗料 | 90 |
| | 騒音(装置前面) [dB(A)] | 84 |
| | 騒音(装置側面) [dB(A)] | 75 |
| | 平均風速 [m/s] | 0.65 |
| | 排気ファン 種類 | 軸流ファンΦ800 |
| | 排気ファン 形式 | AXR-VP837-51 |
| | 排気ファン 径 [Φmm] | 800 |
| | 排気ファン 風量 [m ³ /min] | 355 |
| | 排気ファン モータ形式 | 基本 東芝製 |
| | 排気ファン モータ仕様 | 安全増防爆形 4P IE 1 |
| | 排気ファン モータ出力 [kW] | 3.7 |
| | 排気ファン スイッチ | 排気ファン ON/OFF用 |
| | 点検扉 | 右側面 |
| | 操作スイッチ | 耐圧防爆形マグネットスイッチ |
| | 一次側電源 相 | 三相 |
| | 一次側電源 [V] | 200 |
| | 一次側電源 ブレーカ容量 [A] | 60 |
| | 本体質量 [kg] | 619 |
| 本体材質 | ガルバリウム鋼板 | |
| 塗装仕様 | ⧸ | |

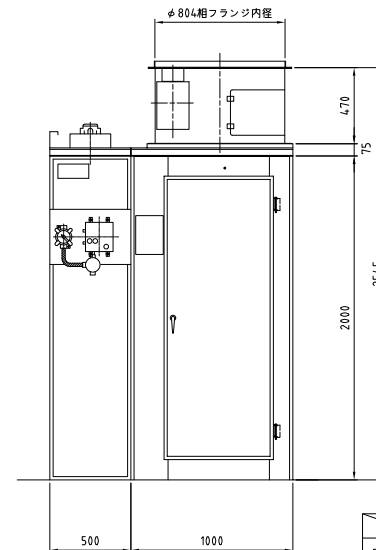
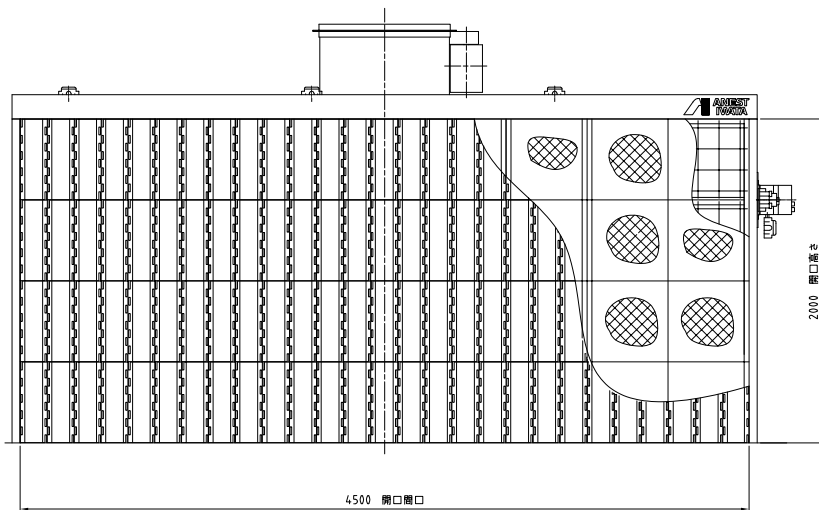
| | | |
|---------------------------------|--------------------|---------------|
| 形式 | BBD-45H-M5 | |
| | その他付属品 | 取扱説明書 1 部 |
| バ ッ フ ル ブ ー ス | 1次フィルタ [枚] | 108 |
| | 2次フィルタ [枚] | 36 |
| 安 全 増 防 爆 仕 様 | モータ [kW] | 11 |
| | 蛍光灯 [台] | 3 台 |
| | 蛍光灯 仕様 | 2 灯 |
| | 蛍光灯 相 | 三相 |
| | 蛍光灯 電源 [V] | 200 |
| | 蛍光灯 1台あたりの消費電力 [W] | 45 |
| | 蛍光灯 スイッチ | 耐圧防爆形タンブラスイッチ |

参考画像





- 仕様
- 初期平均風速 0.65 m/s
 - 排気風量 355 m³/min
 - 排気ファン 軸流ファン Φ800 1台
 - 風量355 m³/min 静圧0.8hPa (8.2mmH₂O)
 - 排気ファンモータ 安全増防爆形 3相 200V 4P 3.7kW 1台
 - 照明 安全増防爆形蛍光灯 200V 45W 2灯入り 3台
 - スイッチ 耐圧防爆形マグネットスイッチ (排気ファン用) 1ヶ
 - 耐圧防爆形タンブラースイッチ (照明用) 1ヶ
 - V型バップル板 不織布付段ボール 108枚
 - 2次フィルタ グラスウール製 36枚
 - 2次側配線 防水ブリカ 1式
 - 本体材質 ガルバリウム鋼板 無塗装
 - 塗装色 N-7.5 :グレー :フィルタ押え
 - 3.64PB4.74/4.86 :パステルブルー :天井板補強
 - N-7 :グレー :排気ファン
 - メーカー標準色 :モータ、スイッチ
 - 1次側供給電源 3相 200V ブレーカ容量 60A



| 単位 | mm | 尺度 | 1:20 | CAAD | |
|-------------------|---------|----|------|------|--|
| 形式名 | BBD-45H | | | | |
| 名称 | バップルブース | | | | |
| 組立図 | 組立図 | | | | |
| コード番号 | 左記による | | | | |
| 参 考 | | | | | |
| アネスト岩田株式会社 | | | | | |

| | コード番号 |
|------|----------|
| 50Hz | 10535475 |
| 60Hz | 10535575 |

仕様書に掲載の参考図は、実際の尺度とは異なりますのでご注意ください。正式な尺度の参考図が必要の場合は、「参考図」をダウンロードしてください。