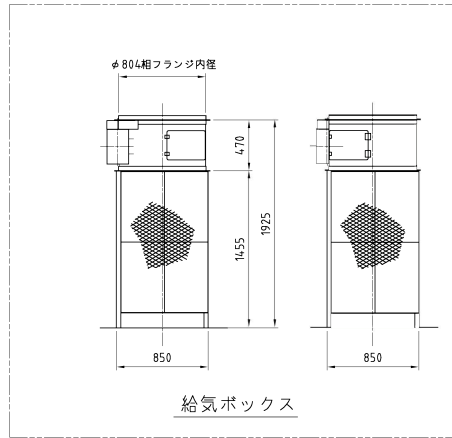
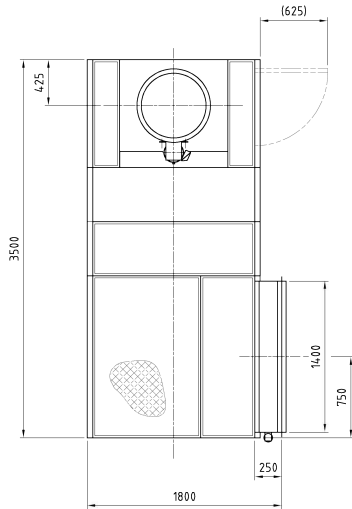


形式		BBC-15H-M6
塗装 ブ ー ス 共 通	本体寸法 間口(W) [mm]	1500
	本体寸法 奥行(D) [mm]	1500
	本体寸法 天井高さ(h) [mm]	2000
	本体寸法 全高(H) [mm]	2475
	ブース本体とファンの位置関係寸法(B) [mm]	425
	相フランジ内寸法(F) [Φmm]	604
	捕集効率 メラミン塗料	96
	捕集効率 ラッカープライマ塗料	92
	捕集効率 アクリルウレタン塗料	88
	捕集効率 フタル酸系アクリル塗料	90
	騒音(装置前面) [dB(A)]	76
	騒音(装置側面) [dB(A)]	69
	平均風速 [m/s]	0.65
	排気ファン 種類	軸流ファンΦ600
	排気ファン 形式	DBR6M76
	排気ファン 径 [Φmm]	600
	排気ファン 風量 [m <sup>3</sup> /min]	120
	排気ファン モータ形式	基本 東芝製
	排気ファン モータ仕様	全閉外扇形 4P IE3
	排気ファン モータ出力 [kW]	0.75
	排気ファン スイッチ	排気ファン ON/OFF用
	点検扉	右側面
	操作スイッチ	マグネットスイッチ
	一次側電源 相	三相
	一次側電源 [V]	200
	一次側電源 ブレーカ容量 [A]	20
	本体質量 [kg]	299
本体材質	ガルバリウム鋼板	
塗装仕様	⧸	

形式	BBC-15H-M6	
	その他付属品	取扱説明書 1部
バ ッ フ ル ブ ー ス	1次フィルタ [枚]	36
	2次フィルタ [枚]	12
エ ア ー バ ラ ン ス ブ ー ス ( 給 気 仕 様 )	給気ファン 種類	軸流ファン
	給気ファン 形式	DBR8M226
	給気ファン 径 [Φmm]	800
	給気ファン 風量 [m <sup>3</sup> /min]	120
	給気ファン モータ形式	基本 東芝製
	給気ファン モータ仕様	全閉外扇形
	給気ファン モータ出力 [kW]	2.2
	給気ファン スイッチ	給気ファン ON/OFF用
	給気BOX高さ寸法 (R) [mm]	1925
	給気BOX質量 [kg]	270
	給気BOXフィルタ [枚]	4
	給気チャンバーフィルタ(1,100×1,500mm) [枚]	1
	給気チャンバーフィルタ(600×1,500mm) [枚]	1
給気チャンバー接続口 寸法 (M×P) [mm]	1400×450	
給気チャンバー質量 [kg]	260	

参考画像

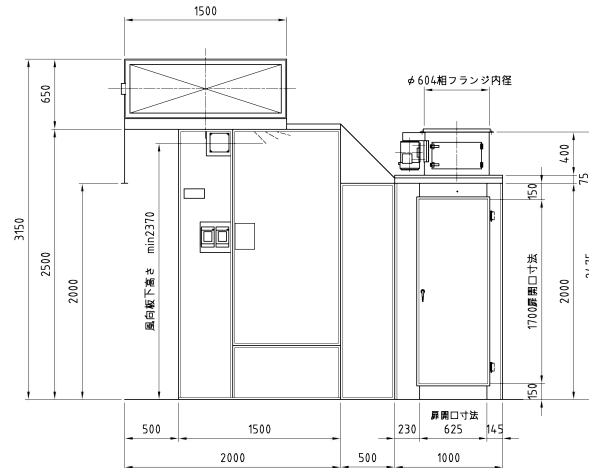
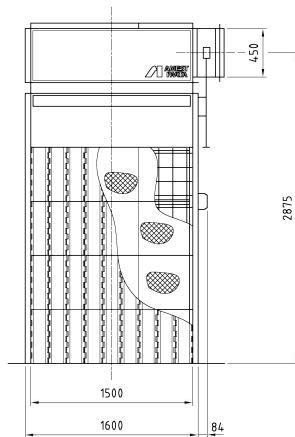




給気ボックス

仕様			
給・排気風量	120 m <sup>3</sup> /min		
給気ファン	軸流ファン φ800	1台	
	風量120 m <sup>3</sup> /min 静圧2.2 hPa		
給気ファンモータ	全閉外扇形 3相 200V 4P 2.2kW	1台	
排気ファン	軸流ファン φ600	1台	
	風量120 m <sup>3</sup> /min 静圧0.7 hPa		
排気ファンモータ	全閉外扇形立形 3相 200V 4P 0.75kW	1台	
スイッチ	手元開閉器：排気ファン ON/OFF用	1ヶ	
	手元開閉器：給気ファン ON/OFF用	1ヶ	
ポリウムダンパ	開度 20~100%	1式	
2次側配線	普通仕様	1式	
給気1次フィルタ	800x1300	4枚	
給気2次フィルタ	600x1500	1枚	
	1100x1500	1枚	
塗装色	ブース本体 無塗装		
	フィルタ押さえ N-7.5	:グレー	
	パツフル取付板 N-7.5	:グレー	
	給気装置関連 N-7.5	:グレー	
	給気ファン N-7	:グレー	
	排気ファン N-7	:グレー	
	その他 メーカー標準色		

- 除外項目
- 1次側電気配線工事：盤に接続ください  
3相 200V ブレーカ容量 40A
  - 2次側電気配線工事：給気ファン用  
モータ容量に見合った配線をご使用ください
  - 給・排気ダクト工事：給・排気ファンに接続ください  
ダクト製作・取付・穴あけ・雨仕舞 他  
(ダクトの圧力損失は0.3hPa以下のこと)
  - 建屋に関する事項
  - 床等に関する事項
  - その他明記なき事項



単位	mm	尺度	1:30	CA308
形式	BBC-15H			
名称	エアバランブースBB組立図			
コード番号	D_BBC-15H			
<b>参 考</b>				
アネスト岩田株式会社				

仕様書に掲載の参考図は、実際の尺度とは異なりますのでご注意ください。正式な尺度の参考図が必要の場合は、「参考図」をダウンロードしてください。