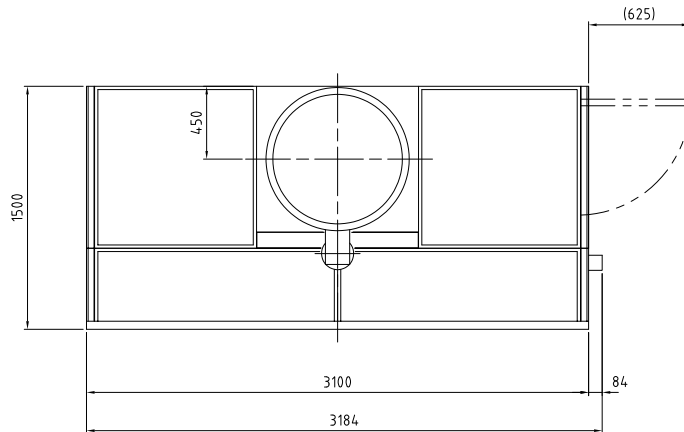


形式	BB-30H-M5	
塗装 ブ ー ス 共 通	本体寸法 間口(W) [mm]	3000
	本体寸法 奥行(D) [mm]	1500
	本体寸法 天井高さ(h) [mm]	2000
	本体寸法 全高(H) [mm]	2545
	ブース本体とファンの位置関係寸法(B) [mm]	450
	相フランジ内寸法(F) [Φmm]	804
	捕集効率 メラミン塗料	96
	捕集効率 ラッカープライマ塗料	92
	捕集効率 アクリルウレタン塗料	88
	捕集効率 フタル酸系アクリル塗料	90
	騒音(装置前面) [dB(A)]	79
	騒音(装置側面) [dB(A)]	71
	平均風速 [m/s]	0.65
	排気ファン 種類	軸流ファンΦ800
	排気ファン 形式	DBR8M225
	排気ファン 径 [Φmm]	800
	排気ファン 風量 [m ³ /min]	235
	排気ファン モータ形式	基本 東芝製
	排気ファン モータ仕様	全閉外扇形 4P IE3
	排気ファン モータ出力 [kW]	2.2
	排気ファン スイッチ	排気ファン ON/OFF用
	点検扉	右側面
	操作スイッチ	マグネットスイッチ
	一次側電源 相	三相
	一次側電源 [V]	200
	一次側電源 ブレーカ容量 [A]	40
	本体質量 [kg]	502
本体材質	ガルバリウム鋼板	
塗装仕様	⦿	

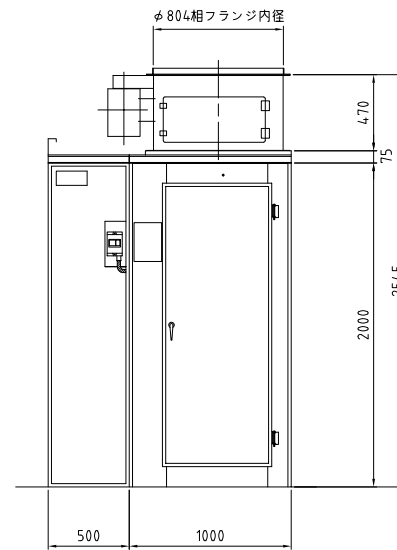
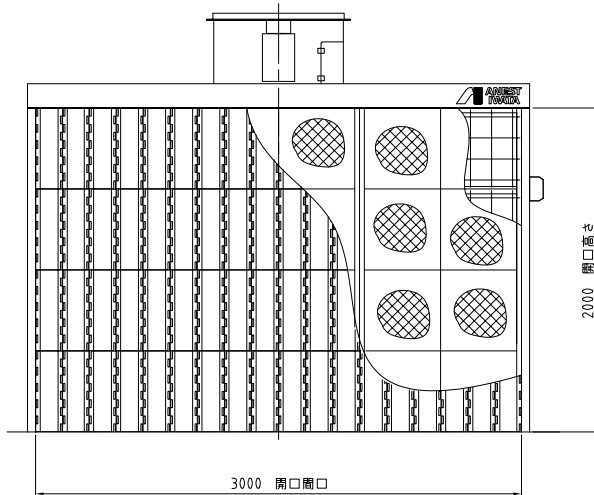
形式		BB-30H-M5
	その他付属品	取扱説明書 1部
バ ッ フ ル ブ ー ス	1次フィルタ [枚]	72
	2次フィルタ [枚]	24

参考画像





- 仕様
- 初期平均風速 0.65 m/s
 - 排気風量 235 m³/min
 - 排気ファン 軸流ファン Φ800 1台
 - 風量235 m³/min 静圧1.0hPa (10, 2mmH₂O)
 - 排気ファンモータ 全閉外扇形 3相 200V 4P 2.2kW 1台
 - スイッチ マグネットスイッチ 200V 2.2kW 1ヶ
 - V型バツフル板 不織布付段ボール 72枚
 - 2次フィルタ グラスウール製 24枚
 - 2次側配線 普通仕様 1式
 - 本体材質 ガルバリウム鋼板 無塗装
 - 塗装色 N-7.5 : グレー : フィルタ押え
 - 3.64PB4.74/4.86 : パステルブルー : 天井板補強
 - N-7 : グレー : 排気ファン
 - メーカー標準色 : モータ、スイッチ
 - 1次側供給電源 3相 200V プレーカ容量 40A



	コード番号
50Hz	10531486
60Hz	10531686

単位	mm	尺度	1:20	CAD
形式名称	BB-30H バツフルブース 組立図			
コード番号	左記による			
参 考				
アネスト岩田株式会社				

仕様書に掲載の参考図は、実際の尺度とは異なりますのでご注意ください。正式な尺度の参考図が必要の場合は、「参考図」をダウンロードしてください。